

Stemin Machinefabriek b.v.
Hanzeweg 3 • 7241 CR Lochem
P.O. Box 32 • 7240 AA Lochem
The Netherlands
T (+) 31 (0) 573 25 20 43
F (+) 31 (0) 573 25 71 13
info@stemin.nl • www.stemin.nl



V-belt Pulleys - Aluminium



Inhaltsverzeichnis

Inhoudsopgave

Table of Contents

Technische Informatie Algemeen	Technical Information General	3
V-riem­schijven – Ongeboord Uitvoeringen	V-belt Pulleys – Unbored Executions	4
V-riem­schijven - Ongeboord Dimensies	SPZ/Z	5
	SPA/A	6
	SPB/B	7
V-riem­schijven – Taperbush Dimensies	SPZ/Z	8
	SPA/A	9
V-riem­schijven – Trappen – Ongeboord Dimensies	V-belt Pulleys – Step - Unbored Dimensions	10

Het recht op vermenigvuldigen, kopiëren en vertalen behouden wij ons voor. Wij behouden ons het recht voor om maten en constructies te wijzigen.

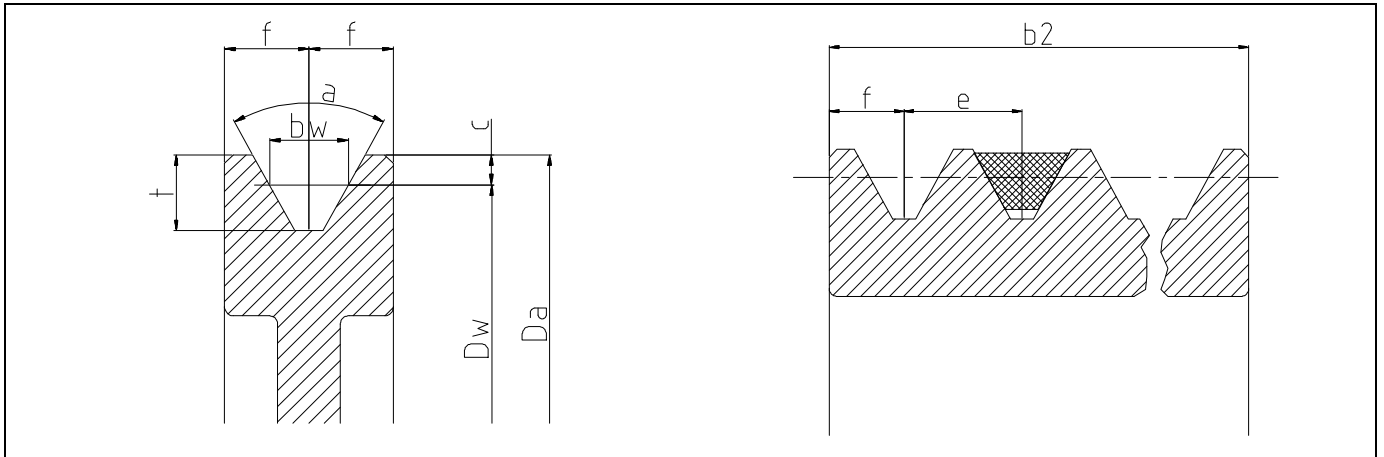
Drukwerk No. 02.02.09.470.08.02/04

Das Recht auf Vervielfältigungen, Nachdruck und Übersetzung behalten wir uns vor. Maß- und Konstruktionsänderungen vorbehalten.

Druckschrift Nr. 02.02.09.470.08.02/04

All rights of duplication, reprinting and translation are reserved. We reserve the right to modify dimensions and constructions without prior notice.

Publication No. 02.02.09.470.08.02/04



AFMETINGEN

ABMESSUNGEN

DIMENSIONS

profiel Profil profile	a	D _w	b _w	t	c	f	e
	(mm)						
SPZ	34° ± 1°	≤ 80	8,5	+0,6	2,0	+0,6	+0,3
	38° ± 1°	> 80		0		-0,6	-0,3
SPA	34° ± 1°	≤ 118	11,0	+0,6	2,8	+0,6	+0,3
	38° ± 1°	> 118		0		-0,6	-0,3
SPB	34° ± 1°	≤ 190	14,0	+0,6	3,5	+0,8	+0,4
	38° ± 1°	> 190		0		-0,8	-0,4

VELGBREEDTE

KRANZBREITE

RIM WIDTH

profiel / Profil / profile	SPZ	SPA	SPB
n = groeven / Rillen / grooves	b ₂ = velgbreedte / Kranzbreite / rim width b ₂ (mm) = (n - 1) · e + (2 · f)		
1	16,0	20,0	25,0
2	28,0	35,0	44,0

RIEMPROFIEL

RIEMENPROFIL

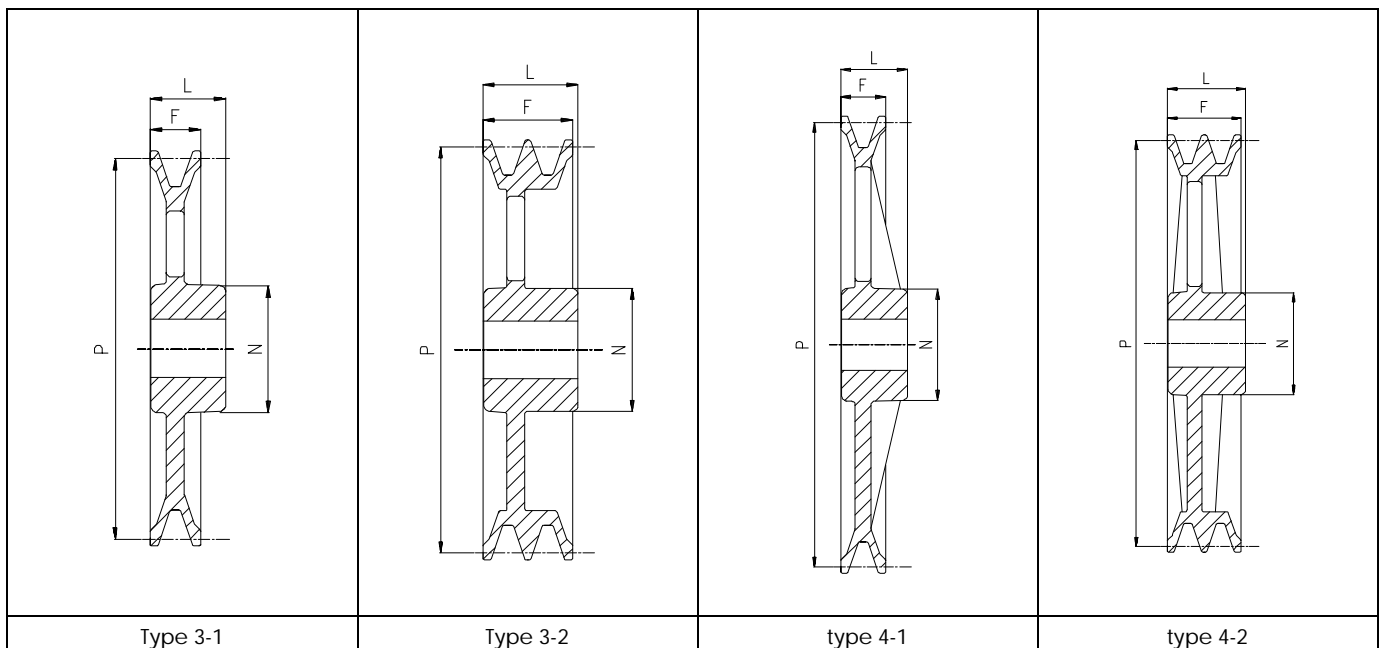
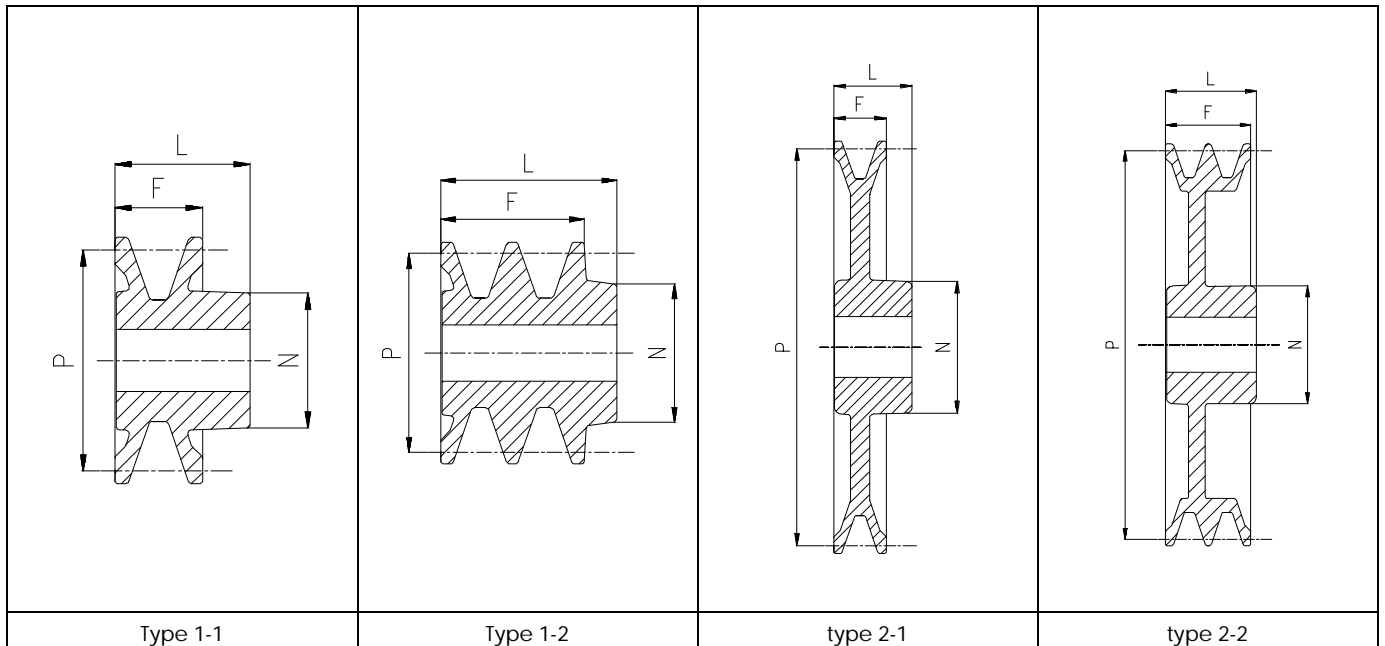
DIMENSIONS

V-riem schijven Keilriemenscheiben pulleys	profiel Profil profile	SPZ	SPA	SPB
riem profiel volgens - Riemenprofil nach - V-belts according to -	DIN 7753	XPZ/SPZ	XPA/SPA	XPB/SPB
	ISO 7753	SPZ	SPA	SPB
	DIN 2215	10	13	17
	ISO 2215	Z	A	B

D _{wmin}	voor continu bedrijf - für Dauerbetrieb - for continuous use -	63	90	140
-------------------	--	----	----	-----

Uitvoeringen

Executions



(1) Groefafmetingen in hoofdzaak conform -
 Rillenmaße im wesentlichen nach -
 Dimensions of the groove profiles generally conforming to -

ISO 4183 - 1980(E), DIN 2211

SPZ

D _w	n	type	O X	F	N	L	D _{max}	gewicht Gewicht weight
(mm)				(mm)				(kg)
40	1	1	O	16	30	26	16	0,06
	2	1	O	28	30	38	16	0,10
50	1	2	O	16	35	26	22	0,10
	2	1	O	28	35	38	22	0,14
56	1	1	O	16	35	26	22	0,11
	2	2	O	28	35	38	22	0,17
63	1	2	O	16	40	26	24	0,15
	2	2	O	28	40	38	24	0,23
67	1*	2	O	16	45	26	26	0,15
	2*	2	O	28	45	38	26	0,26
71	1	2	O	16	45	26	26	0,18
	2	2	O	28	45	38	26	0,29
75	1	2	O	16	45	26	26	0,19
	2*	2	O	28	45	38	26	0,32
80	1	2	O	16	45	26	26	0,22
	2	2	O	28	45	38	26	0,35
85	1	2	O	16	45	26	26	0,23
	2	2	O	28	45	38	26	0,40
90	1	2	O	16	45	26	26	0,24
	2	2	O	28	45	38	26	0,38
95	1	2	O	16	45	26	26	0,25
	2	3	O	28	45	38	26	0,39
100	1	3	X	16	50	26	28	0,26
	2	3	X	28	50	38	28	0,44
106	1	3	X	16	50	26	28	0,32
	2	3	X	28	50	38	28	0,50
112	1	3	X	16	50	26	28	0,33
	2	3	X	28	50	38	28	0,51
118	1	3	X	16	50	26	28	0,35
	2	3	X	28	50	38	28	0,52
125	1	3	X	16	50	26	28	0,37
	2	3	X	28	50	38	28	0,57
132	1	3	X	16	50	26	28	0,40
	2	3	X	28	50	38	28	0,60
140	1	3	X	16	50	26	28	0,42
	2	3	X	28	50	38	28	0,62
150	1	3	X	16	50	26	28	0,45
	2	3	X	28	50	38	28	0,63
160	1	3	X	16	50	26	28	0,48
	2	3	X	28	50	38	28	0,65
180	1	3	X	16	55	26	30	0,50
	2	3	X	28	55	38	30	0,82
200	1	3	X	16	60	26	32	0,57
	2	3	X	28	60	38	32	0,90
224	1	3	X	16	65	26	38	0,72
	2	3	X	28	65	38	38	1,08
250	1	3	X	16	65	26	38	0,78
	2	3	X	28	65	38	38	1,16

O uitvoering zonder spaken / Ausführung ohne Speichen / execution without spokes

X uitvoering met spaken / Ausführung mit Speichen / execution with spokes

* deze schijven zijn op aanvraag leverbaar / diese Scheiben sind auf Anfrage lieferbar/ these pulleys are available on request

niet vermelde schijven zijn op aanvraag leverbaar / nicht erwähnte Scheiben sind auf Anfrage lieferbar / unmentioned pulleys are available on request

SPA

D _w	n	type	O X	F	N	L	D _{max}	gewicht Gewicht weight
(mm)				(mm)				(kg)
40	1	1	O	20	32	30	18	0,10
43	1	1	O	20	32	30	18	0,10
	2	1	O	35	40	45	18	0,18
50	1	2	O	20	32	30	20	0,11
	2	1	O	35	40	45	22	0,20
56	1	2	O	20	35	30	22	0,13
	2	1	O	35	40	45	24	0,25
63	1	2	O	20	40	30	24	0,16
	2	2	O	35	40	45	24	0,29
67	1*	2	O	20	40	30	24	0,18
	2*	2	O	35	40	45	24	0,33
71	1	2	O	20	40	30	24	0,19
	2	2	O	35	40	45	24	0,37
75	1*	2	O	20	45	30	26	0,23
	2*	2	O	35	45	45	26	0,38
80	1	2	O	20	45	30	26	0,24
	2	2	O	35	45	45	26	0,40
85	1*	2	O	20	45	30	26	0,26
	2*	2	O	35	45	45	26	0,43
90	1	2	O	20	45	30	26	0,26
	2	2	O	35	45	45	26	0,46
95	1*	3	O	20	45	30	26	0,28
	2*	3	O	35	45	45	26	0,48
100	1	3	X	20	45	30	28	0,30
	2	3	O	35	50	45	28	0,51
106	1*	3	X	20	50	30	28	0,33
	2*	3	O	35	50	45	28	0,53
112	1	3	X	20	50	30	28	0,34
	2	3	O	35	50	45	28	0,55
118	1	3	X	20	50	30	28	0,35
	2	3	X	35	50	45	28	0,58
125	1	3	X	20	50	30	28	0,36
	2	3	X	35	50	45	28	0,61
132	1	3	X	20	50	30	28	0,38
	2	3	X	35	50	45	28	0,65
140	1	3	X	20	50	30	28	0,41
	2	3	X	35	50	45	28	0,68
150	1	3	X	20	50	30	28	0,46
	2	3	X	35	55	45	30	0,75
160	1	3	X	20	55	30	30	0,51
	2	3	X	35	55	45	30	0,84
180	1	3	X	20	55	30	30	0,61
	2	3	X	35	55	45	30	0,92
200	1	3	X	20	60	30	32	0,66
	2	3	X	35	65	45	38	1,15
224	1	3	X	20	65	30	38	0,72
	2	3	X	35	65	45	38	1,32
250	1	3	X	20	65	30	38	0,89
	2	3	X	35	65	45	38	1,42
280	1	4	X	20	65	30	38	1,03
	2	4	X	35	65	45	38	1,60
300	1	4	X	20	70	30	40	1,25
	2	4	X	35	70	45	40	1,74
350	1	4	X	20	75	30	42	1,60
	2	4	X	35	75	45	42	1,98
380	1	4	X	20	75	30	42	1,70
	2	4	X	35	75	45	42	2,36
400	1	4	X	20	75	30	42	2,00
	2	4	X	35	75	45	42	2,44
450	1*	4	X	20	75	30	42	2,90
	2*	4	X	35	75	45	42	3,20

O uitvoering zonder spaken / Ausführung ohne Speichen / execution without spokes

X uitvoering met spaken / Ausführung mit Speichen / execution with spokes

* deze schijven zijn op aanvraag leverbaar / diese Scheiben sind auf Anfrage lieferbar/ these pulleys are available on request

niet vermelde schijven zijn op aanvraag leverbaar / nicht erwähnte Scheiben sind auf Anfrage lieferbar / unmentioned pulleys are available on request

SPB

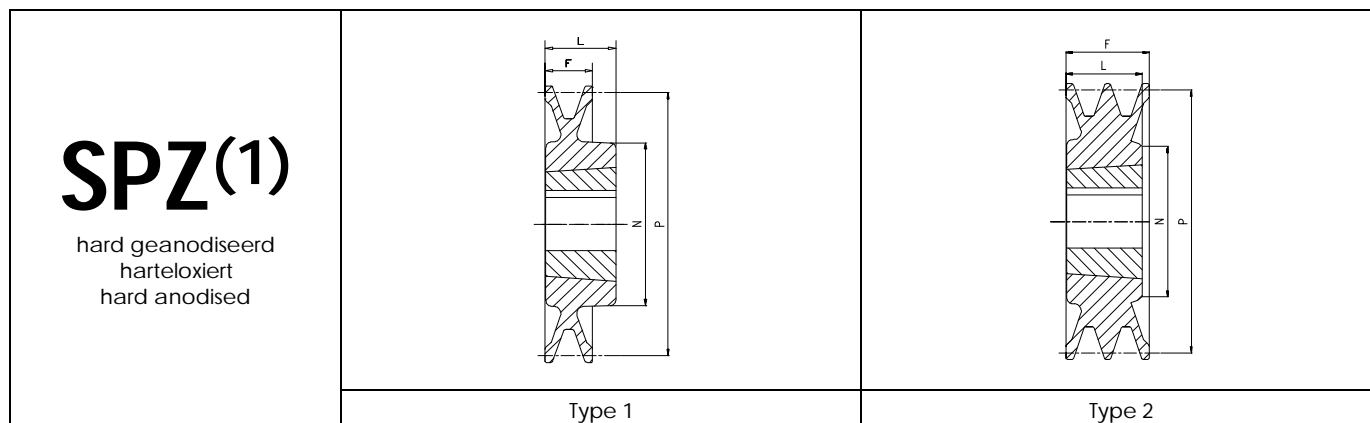
D _w	n	type	O X	F	N	L	D _{max}	gewicht Gewicht weight
(mm)				(mm)				(kg)
71	1	2	O	25	50	37	28	0,28
	2*	2	O	44	50	58	28	0,57
75	1*	2	O	25	50	37	28	0,30
	2*	2	O	44	50	58	28	0,60
80	1	2	O	25	50	37	28	0,32
	2	2	O	44	50	58	28	0,63
90	1	2	O	25	50	37	28	0,38
	2	2	O	44	50	58	28	0,65
100	1	2	O	25	50	37	28	0,43
	2	2	O	44	50	58	28	0,75
112	1	3	O	25	50	37	28	0,47
	2	2	O	44	50	58	28	0,88
118	1	3	O	25	50	37	28	0,51
	2	3	O	44	50	58	28	0,96
125	1	3	O	25	50	37	28	0,54
	2	3	O	44	50	58	28	1,00
140	1	3	X	25	50	37	28	0,56
	2	3	O	44	50	58	28	1,06
150	1	3	X	25	50	37	30	0,62
	2	3	X	44	50	51	30	1,12
160	1	3	X	25	55	37	30	0,64
	2	3	X	44	55	51	30	1,20
180	1	3	X	25	55	37	38	0,80
	2	3	X	44	55	51	38	1,33
200	1	3	X	25	60	37	38	0,86
	2	3	X	44	65	51	38	1,58
224	1	3	X	25	65	37	38	1,01
	2	3	X	44	65	51	38	1,80
250	1	3	X	25	65	37	38	1,20
	2	3	X	44	65	51	40	1,82
280	1	3	X	25	65	37	40	1,68
	2	3	X	44	65	51	42	2,45
300	1	4	X	25	70	37	42	1,76
	2	4	X	44	70	51	42	2,80
350	1	4	X	25	75	37	42	1,94
	2	4	X	44	75	51	42	2,94
380	1	4	X	25	75	37	42	2,07
	2	4	X	44	75	51	42	3,28
400	1	4	X	25	75	37	42	2,43
	2	4	X	44	75	51	42	3,34
450	1*	4	X	25	75	37	42	3,05

O uitvoering zonder spaken / Ausführung ohne Speichen / execution without spokes

X uitvoering met spaken / Ausführung mit Speichen / execution with spokes

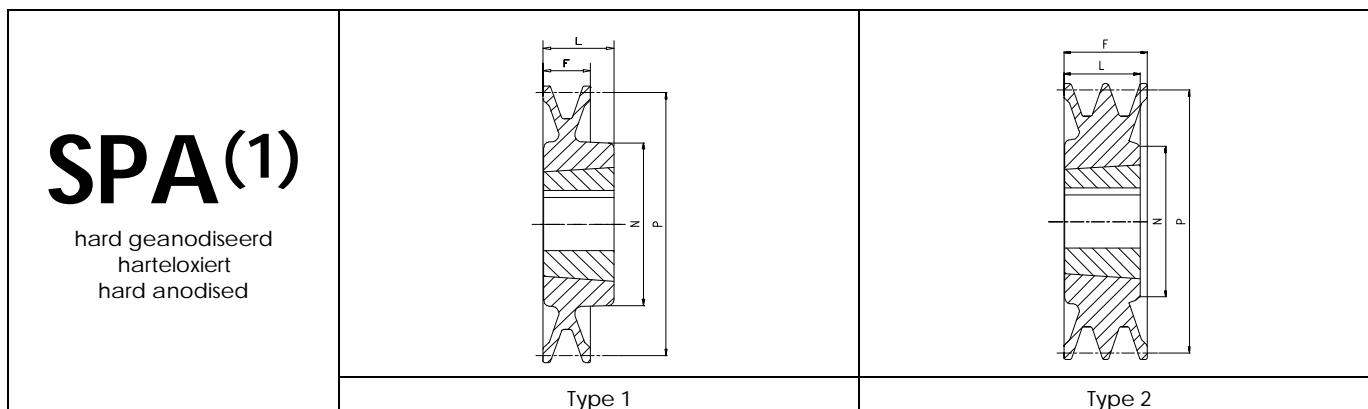
* deze schijven zijn op aanvraag leverbaar / diese Scheiben sind auf Anfrage lieferbar/ these pulleys are available on request

niet vermelde schijven zijn op aanvraag leverbaar / nicht erwähnte Scheiben sind auf Anfrage lieferbar / unmentioned pulleys are available on request



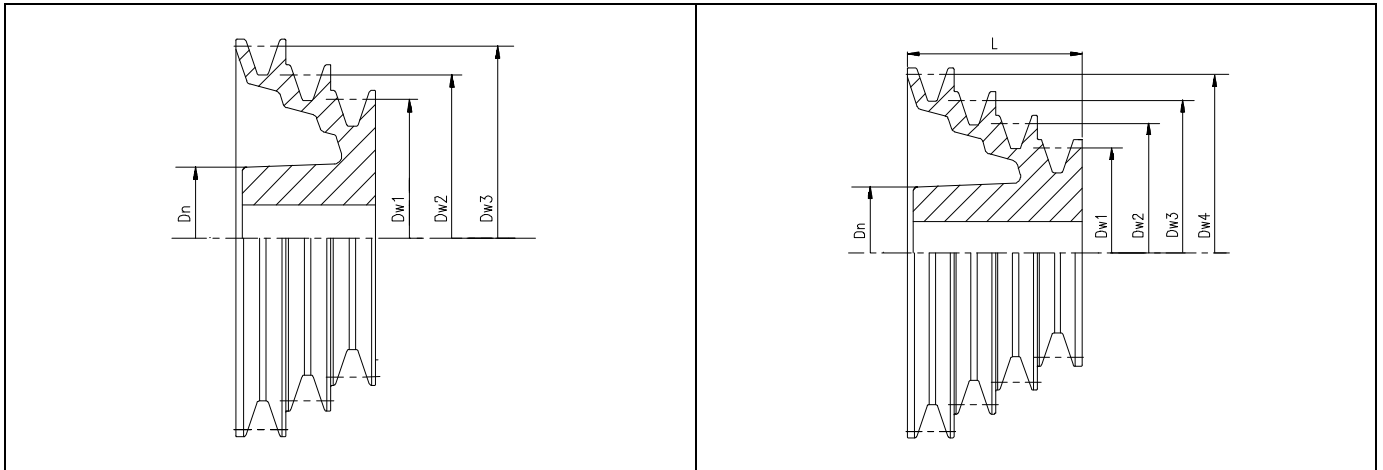
D _w	n	klembus Spannbuchse bushing	Boring Bohrung max. bore	type	F	L	N	gewicht Gewicht weight
(mm)					(mm)			(kg)
60	1	1008	24	1	16	22	54	0,14
	2	1108	28	2	28	22	54	0,28
63	1	1108	28	1	16	22	54	0,15
	2	1108	28	2	28	22	54	0,30
67	1	1108	28	1	16	22	54	0,16
	2	1108	28	2	28	22	54	0,32
71	1	1108	28	1	16	22	54	0,17
	2	1108	28	2	28	22	54	0,35
75	1	1108	28	1	16	22	54	0,20
	2	1210	32	2	28	25	54	0,38
80	1	1210	32	1	16	25	73	0,22
	2	1210	32	2	28	25	73	0,39
85	1	1210	32	1	16	25	73	0,23
	2	1610	42	2	28	25	83	0,40
90	1	1210	32	1	16	25	73	0,24
	2	1610	42	2	28	25	83	0,41
95	1	1210	32	1	16	25	73	0,25
	2	1610	42	2	28	25	83	0,42
100	1	1210	32	1	16	25	73	0,26
	2	1610	42	2	28	25	83	0,45
106	1	1210	32	1	16	25	83	0,31
	2	1610	42	2	28	25	83	0,50
112	1	1610	42	1	16	25	83	0,35
	2	1610	42	2	28	25	83	0,55
118	1	1610	42	1	16	25	83	0,37
	2	1610	42	2	28	25	83	0,60
125	1	1610	42	1	16	25	83	0,40
	2	1610	42	2	28	25	83	0,65
132	1	1610	42	1	16	25	83	0,43
	2	1610	42	2	28	25	83	0,68
140	1	1610	42	1	16	25	83	0,45
	2	1610	42	2	28	25	83	0,70
150	1	1610	42	1	16	25	83	0,47
	2	2012	50	2	28	32	102	0,73
160	1	1610	42	1	16	25	83	0,50
	2	2012	50	2	28	32	102	0,75
180	1	1610	42	1	16	25	83	0,60
	2	2012	50	2	28	32	102	0,90
200	1	2012	50	1	16	32	102	0,70
	2	2012	50	2	28	32	102	1,00
224	1	2012	50	1	16	32	102	0,90
	2	2012	50	2	28	32	102	1,20
250	1	2012	50	1	16	32	102	1,00
	2	2012	50	2	28	32	102	1,40

(1) deze schijven zijn op aanvraag leverbaar / diese Scheiben sind auf Anfrage lieferbar / these pulleys are available on request



D _w	n	Klembus Spannbuchse Bushing	Boring Bohrung max. bore	type	F	L	N	gewicht Gewicht weight
(mm)			(mm)			(mm)		(kg)
63	1	1108	28	1	20	22	54	0,16
	2	1108	28	2	35	22	54	0,23
67	1	1108	28	1	20	22	54	0,18
	2	1108	28	2	35	22	54	0,30
71	1	1108	28	1	20	22	54	0,19
	2	1108	28	2	35	22	54	0,35
75	1	1108	28	1	20	22	54	0,21
	2	1108	28	2	35	22	54	0,40
80	1	1210	32	1	20	25	73	0,23
	2	1210	32	2	35	25	73	0,41
85	1	1210	32	1	20	25	73	0,24
	2	1210	32	2	35	25	73	0,42
90	1	1210	32	1	20	25	73	0,24
	2	1610	42	2	35	25	83	0,42
95	1	1210	32	1	20	25	83	0,25
	2	1610	42	2	35	25	83	0,47
100	1	1610	42	1	20	25	83	0,26
	2	1610	42	2	35	25	83	0,50
106	1	1610	42	1	20	25	83	0,29
	2	1610	42	2	35	25	83	0,55
112	1	1610	42	1	20	25	83	0,30
	2	1610	42	2	35	25	83	0,58
118	1	1610	42	1	20	25	83	0,36
	2	1610	42	2	35	25	83	0,65
125	1	1610	42	1	20	25	83	0,40
	2	1610	42	2	35	25	83	0,70
132	1	1610	42	1	20	25	83	0,45
	2	2012	50	2	35	32	102	0,75
140	1	1610	42	1	20	25	83	0,50
	2	2012	50	2	35	32	102	0,80
150	1	1610	42	1	20	25	83	0,55
	2	2012	50	2	35	32	102	0,90
160	1	1610	42	1	20	25	83	0,60
	2	2012	50	2	35	32	102	0,90
180	1	1610	42	1	20	25	83	0,66
	2	2012	50	2	35	32	102	1,00
200	1	2012	50	1	20	32	102	0,70
	2	2517	60	2	35	45	121	1,20
224	1	2012	50	1	20	32	102	1,08
	2	2517	60	2	35	45	121	1,50
250	1	2012	50	1	20	32	102	1,20
	2	2517	60	2	35	45	121	1,70
280	1	2012	50	1	20	32	102	1,30
	2	2517	60	2	35	45	121	1,90
300	1	2012	50	1	20	32	102	1,40
	2	2517	60	2	35	45	121	2,00

(1) deze schijven zijn op aanvraag leverbaar / diese Scheiben sind auf Anfrage lieferbar / these pulleys are available on request



3-TRAPS SCHIJVEN

3-STUFENSCHLEIBEN

3-STEP PULLEYS

	D _{w1}	D _{w2}	D _{w3}	D _{max.}	D _n	L	gewicht Gewicht weight
	(mm)						(kg)
SPZ	40	60	80	18	38	44	0,26
	50	70	90	22	38	44	0,35
	60	80	100	24	40	44	0,44
	80	100	120	26	45	44	0,54
	100	120	140	28	50	44	0,72
	120	140	160	28	50	44	0,84
SPA	50	70	90	22	40	52	0,42
	60	80	100	26	45	52	0,55
	70	90	110	26	45	52	0,62
	80	100	120	28	50	52	0,80
	90	110	130	28	50	52	0,85
	100	120	140	30	55	52	1,00
	120	140	160	32	60	52	1,22
SPB	80	100	120	28	50	66	1,20
	100	120	140	28	50	66	1,40
	120	140	160	32	60	66	1,72
	140	160	180	38	65	66	2,40
	160	180	200	40	70	66	2,60

4-TRAPS SCHIJVEN

4-STUFENSCHLEIBEN

4-STEP PULLEYS

	D _{w1}	D _{w2}	D _{w3}	D _{w4}	D _{max.}	D _n	L	gewicht Gewicht weight
	(mm)							(kg)
SPA	50	70	90	110	22	45	68	0,69
	60	80	100	120	28	50	68	0,90
	70	90	110	130	28	50	68	1,00
	80	100	120	140	30	55	68	1,20
	90	110	130	150	30	55	68	1,30
	100	120	140	160	32	60	68	1,40