

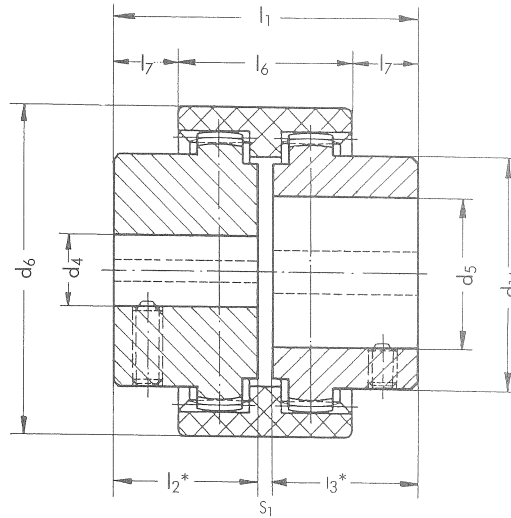
BALIFLEX® -Kupplungen sind allseits bewegliche, doppelkardanische Zahnkupplungen mit balligen Zähnen. Sie lassen Parallel- und Winkelverlagerungen bei nicht genau fluchtenden Wellen zu und nehmen axiale Verschiebungen auf. Durch die Werkstoffpaarung Stahl und Polyamid sind die **BALIFLEX®**-Kupplungen vollkommen wartungsfrei. Hervorragende Gleiteigenschaften verhindern Rückstellkräfte und damit eine zusätzliche Belastung der Lager, die sich auf den zu kuppelnden Wellen befinden.

BALIFLEX®-Kupplungen sind einsetzbar bei Temperaturen von -25°C bis $+90^{\circ}\text{C}$, mit Sonderhülsen bis 125°C .

BALIFLEX®-Kupplungen bieten folgende Vorteile:

- geeignet für reversierenden und intermittierenden Betrieb
- vollkommen wartungsfrei
- geringes Gewicht
- kleines Schwungmoment
- kleine Baumaße
- Ausgleich von Parallel- und Winkelverlagerungen
- Ausgleich von Achsverschiebungen
- Dämpfung bei Stoßbelastung
- horizontal und vertikal einbaubar
- widerstandsfähig gegen Öle, Fette und Laugen
- einfache Montage
- ab Lager lieferbar
- preisgünstig

Abmessungen:
[mm]



BALIFLEX® Größe	d ₆	d ₁₄	Bohrungen			l ₂ , l ₃	S ₁	l ₇	l ₆	l ₁	Gewinde um 90° zur Nut versetzt	*l ₂ , l ₃ Naben- sonder- länge auf Anfrage
			Vor- bohrung	Fertigbohrung ¹⁾ min. d ₄ , d ₅ max.								
14	40	25	-	8	14	23	4	6,5	* 37	50	M 5	30
24	52	36	-	10	24	26	4	7,5	41	56	M 5	50
28	66	44	7	10	28	40	4	19	46	84	M 8	60
32	76	50	10	14	32	40	4	18	48	84	M 8	60
38	83	58	12	14	38	40	4	18	48	84	M 8	80
42	92	65	12	14	42	42	4	19	50	88	M 8	110
48	100	68	12	19	48	50	4	27	50	104	M 8	110
65	140	96	12	19	65	70	4	36	72	144	M10	140
80	175	124	-	-	80	90	6	46,5	93	186	M10	-

1) Fertigbohrungen nach ISO-Passung H7, Paßfedernuten nach DIN 6885, Blatt 1

BALIFLEX®-Sonderausführungen (auf Anfrage)

BALIFLEX®-Kupplungen mit Staubschutzringen

BALIFLEX®-Kupplungen mit Außen- Anlauf- und Seegerringen

BALIFLEX®-Kupplungen für Verschiebeankermotoren

BALIFLEX®-Kupplungen als Schaltkupplung (im Stillstand schaltbar)

BALIFLEX®-Kupplungen als Flanschkupplung zum Anbau an Verbrennungsmotoren

Montagehinweis:

Bei Montage der Kupplung ist zu beachten, daß die Naben mit den Wellenenden bündig sind und das Maß „S₁“ eingehalten wird. Das Maß „S₁“ läßt sich anhand der Gesamtbaulänge kontrollieren. Ein nicht exakt eingehaltenes Maß „S₁“ hat negativen Einfluß auf die

Funktion der Kupplung. Vor Inbetriebnahme der Kupplung ist zu prüfen, ob die Verbindungshülse leicht axial verschiebbar ist. Die zulässigen Verlagerungswerte sind abhängig von Drehzahl und Leistung.

Achtung:

Kupplungen im Verkehrs- und Arbeitsbereich müssen nach den Unfallverhütungsvorschriften mit einem Kupplungsschutz versehen werden. Wir empfehlen unseren Kupplungsschutz **AKURON**.

BALIFLEX®

Bestimmung der Kupplungsgröße:

Die Auswahl der **BALIFLEX®**-Kupplung ist so vorzunehmen, daß das maximal auftretende Anlaufmoment der An- oder Abtriebsmaschine das Maximaldrehmoment der **BALIFLEX®**-Kupplung nicht überschreitet.

Bei gleichförmiger Belastung und exakt ausgerichteten Wellen kann die **BALIFLEX®**-Kupplung bis zum Maximaldrehmoment ausgelastet werden.

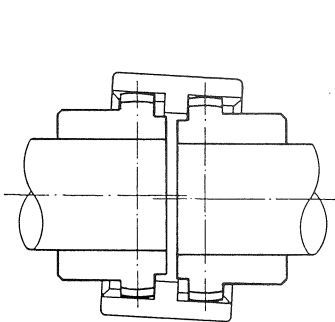
$$T_K = 9550 \frac{\text{kW}}{1/\text{min}} [\text{Nm}]$$

Technische Daten

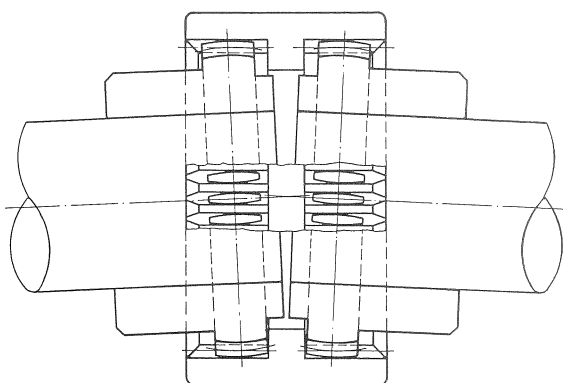
BALIFLEX® Größe	Nennwert $\frac{P}{n}$ [$\frac{\text{kW}}{1/\text{min}}$]		Drehmoment T_K [Nm]		Übertragbare Leistung [kW] bei Drehzahl [1/min]										Drehzahl n_{max} [1/min]	Masse ¹⁾ [kg]	Massen- ¹⁾ trägheitsmoment J [kgm ²]	max. Verlagerungen		
	Nenn	Max	Nenn	Max	500		750		1000		1500		3000					ΔK_w winklig α° 2)	ΔK_r radial mm	ΔK_a axial mm
					Nenn	Max	Nenn	Max	Nenn	Max	Nenn	Max	Nenn	Max						
14	0,0010	0,0021	10	20	0,5	1	0,8	1,6	1,1	2,2	1,6	3,2	3,1	6,2	14000	0,210	0,000026	±1	±0,3	±1
24	0,0021	0,0042	21	42	1	2	1,6	3,2	2,1	4,2	3,2	6,4	6,4	13	10500	0,480	0,000115	±1	±0,4	±1
28	0,0047	0,0094	45	90	2,4	4,8	3,5	7,0	4,8	9,4	7,1	14	14	28	8500	1,180	0,000395	±1	±0,4	±1
32	0,0062	0,0131	60	120	3	6,2	4,7	9,4	6,3	13	9,5	19	19	38	7600	1,470	0,000678	±1	±0,4	±1
38	0,0085	0,0171	81	162	4,3	8,6	6,4	12,8	8,4	17	12,5	25	25	50	6700	1,910	0,001080	±1	±0,4	±1
42	0,0011	0,021	100	200	5,2	10	8	16	10	20	16	32	32	64	6000	2,52	0,001264	±1	±0,4	±1
48	0,016	0,030	142	285	7,4	15	11	22	15	30	22	44	44	88	5580	3,21	0,002266	±1	±0,4	±1
65	0,040	0,080	380	760	20	40	30	60	40	80	60	120	120	240	4000	8,86	0,012565	±1	±0,6	±1
80	0,073	0,152	700	1400	38	74	55	110	74	148	110	220	220	440	3100	18,60	0,04000	±1	±0,7	±1

1) Bezieht sich auf max. Bohrung ohne Nut
2) je Nabe

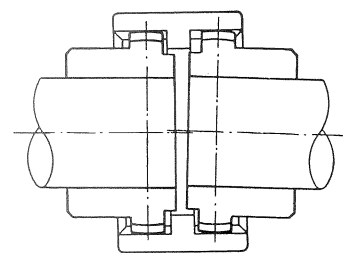
Die Flexibilität der BALIFLEX®-Kupplung wird durch die nachstehenden Bilder veranschaulicht.



Radial verlagerte Wellen



Eingriffsverhältnisse an den balligen
Zähnen bei winklig verlagerten Wellen



Radial und winklig verlagerte Wellen