

Stemin Machinefabriek b.v.  
Hanzeweg 3 • 7241 CR Lochem  
P.O. Box 32 • 7240 AA Lochem  
The Netherlands  
T (+) 31 (0) 573 25 20 43  
F (+) 31 (0) 573 25 71 13  
info@stemin.nl • www.stemin.nl



## Timing-belt Drives - EAGLE



## Inhoudsopgave

## Table of Contents

Technische Informatie		Technical Information	3
			4
Geel	<b>Y</b>	Yellow	5
Wit	<b>W</b>	White	6
Paars	<b>P</b>	Purple	7
Blauw	<b>B</b>	Blue	8
Groen	<b>G</b>	Green	9
Oranje	<b>O</b>	Orange	10
Rood	<b>R</b>	Red	11

Wij behouden ons het recht op vermenigvuldiging, nadruk en vertalen voor. Maat- en constructiewijzigingen voorbehouden.

All rights of duplication, reprinting and translation are reserved. We reserve the right to modify dimensions and constructions without prior notice.

Druckschrift Nr. 02.02.12.296.08.02/02

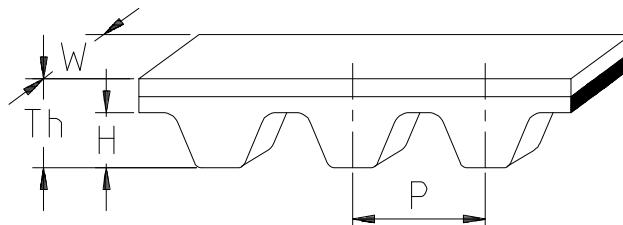
Publication No. 02.02.12.296.08.02/02

## KLEUREN SPECTRUM

Ontwerp Systeem

## COLOUR SPECTRUM

Design System



color		riembreedte <b>W</b> beltwidth	steek <b>P</b> pitch	totale dikte <b>Th</b> total thickness	tandhoogte <b>H</b> tooth height	kleur	
(mm)							
<b>Geel</b>	Y	16	8	5,33	3,05	Y	<b>Yellow</b>
<b>Wit</b>	W	32	8	5,33	3,05	W	<b>White</b>
<b>Paars</b>	P	64	8	5,33	3,05	P	<b>Purple</b>
<b>Blauw</b>	B	35	14	8,64	5,33	B	<b>Blue</b>
<b>Groen</b>	G	52,5	14	8,64	5,33	G	<b>Green</b>
<b>Oranje</b>	O	70	14	8,64	5,33	O	<b>Orange</b>
<b>Rood</b>	R	100	14	8,64	5,33	R	<b>Red</b>

## EAGLE-PD TANDRIEMSCHIJVEN

Toleranties

## EAGLE-PD TIMINGBELT PULLEYS

Tolerances

schijf diameter – bereik pulley diameter – range		tolerantie buiten Ø tolerance outside Ø	radiale afwijking radial runout	axiale afwijking axiale runout	max. afwijking tandsteek max. variation in tooth pitch
(mm)		(mm)			
0	101,6	- 0 / + 0,13	0,13	0,12	0,1
101,6	177,8	- 0 / + 0,13	0,13	0,15	0,1
177,8	304,8	- 0 / + 0,15	0,15	0,20	0,1
304,8	508,0	- 0 / + 0,18	0,20	0,35	0,1
508,0	750,0	- 0 / + 0,20	0,30	0,43	0,1

Minder geluid - minder stilstand - geen rek - geen smering - corrosiebestendig - grote variatie in overbrengingsverhoudingen - lange levensduur

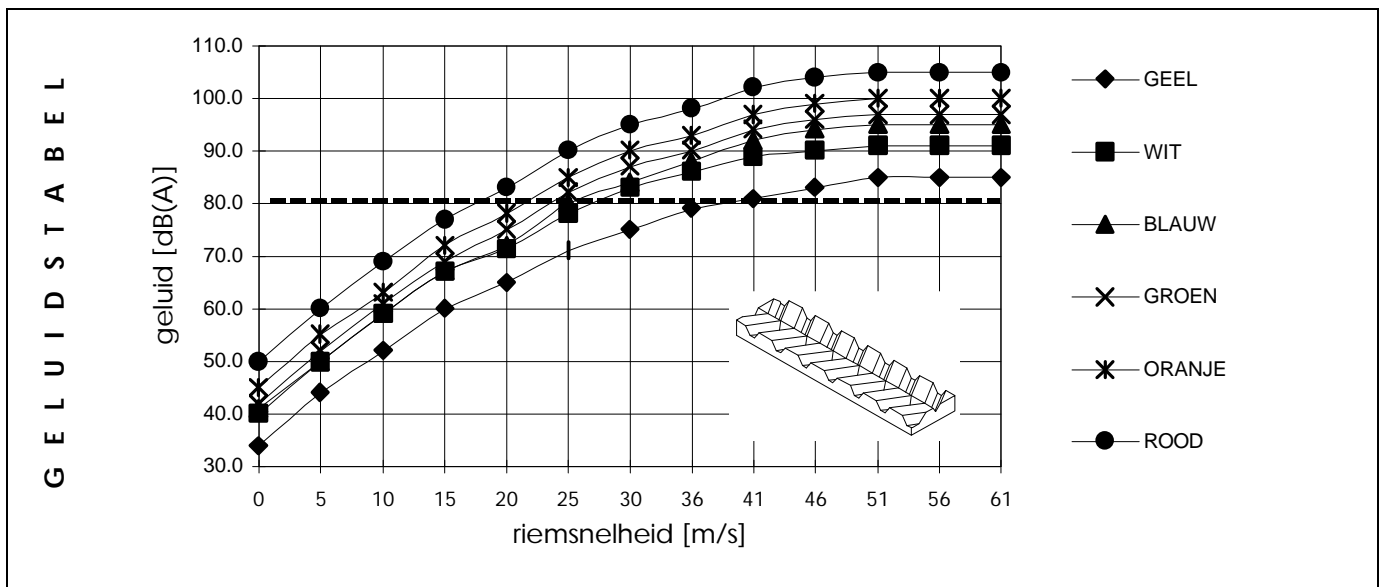
- Door de unieke combinatie van Eagle Pd riemen en tandriemschijven op basis van het 'Helical Offset Tooth' ontwerp, wordt het geluid, veroorzaakt door de aandrijving, aanzienlijk gereduceerd (tot 20 dB(A) is mogelijk).
- De eigenschap van de Eagle Pd riem om grotere vermogens over te brengen impliceert geringere riembreedtes en daarmee een kostenreductie van de totale aandrijving.
- Door de diagonale vertanding zijn de riemen zelfsporend en de flensloze tandriemschijven zorgen voor minder trillingen, grotere efficiëntie en meer flexibiliteit in het ontwerp.
- de aandrijving is nagenoeg onderhoudsvrij, waardoor er geen tijdverlies is door onderhoud.

**VERGELIJKING OMSPANNEN AANDRIJVINGEN**

**EAGLE**

	Eagle Pd Aandrijving	Poly-Chain Aandrijving	Ketting Aandrijving	Tandriem Aandrijving	V-snaar Aandrijving
Aanschafkosten	1	1	5	3	5
Geluid	4	2	1	2	5
Onderhoud	5	5	1	5	3
Lagerbelasting	4	4	5	3	2
Temperatuur	4	3	5	3	2
Rendement	5	5	4	5	3
Zelfsporend	5	1	n.v.t.	1	n.v.t.
Compact Ontwerpen	4	4	5	2	3
Spanrol	5	1	5	5	3
Trillingen	4	2	1	3	5
2-Richtingen	5	5	5	5	5
Precisie	5	5	3	4	1

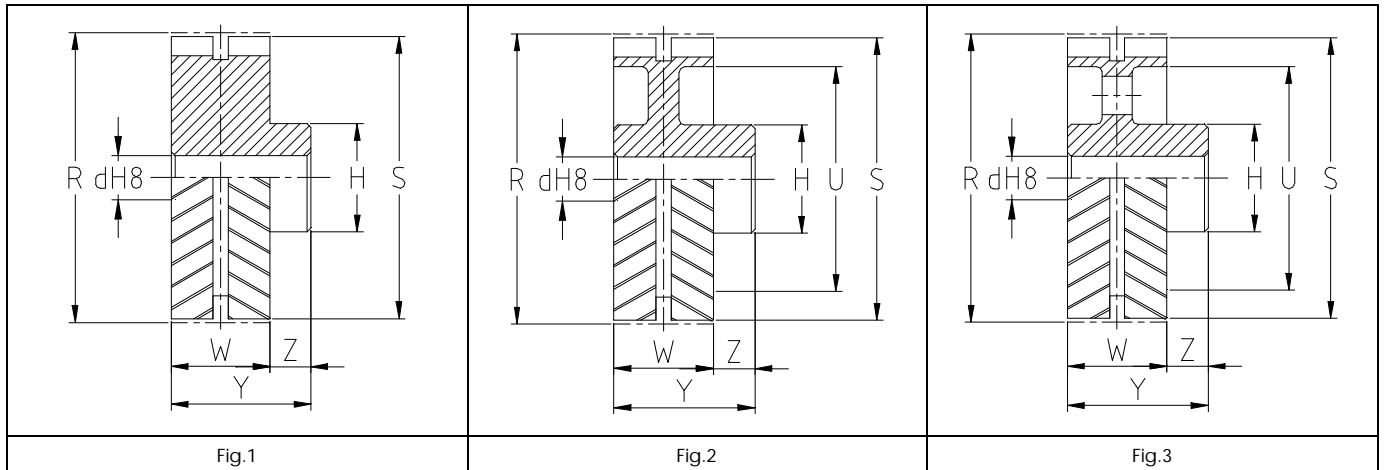
<b>legenda</b>	1 = zeer ongeschikt	2 = ongeschikt	3 = gemiddeld	4 = geschikt	5 = zeer geschikt
----------------	------------------------	-------------------	------------------	-----------------	----------------------



**TREKSTERKTE**

**EAGLE**

PROFIEL	Treksterkte maximaal (N)	Treksterkte Nominaal (N)	Modulus (N)
Geel	9.364	1.668	570.764
Wit	18.728	3.336	1.141.527
Paars	37.456	6.672	2.283.154
Blauw	40.355	6.526	3.701.045
Groen	60.532	9.786	5.591.700
Oranje	80.710	13.501	7.402.090
Rood	121.064	19.572	11.103.136



afmeting size	mat.	aantal tanden no. of teeth	fig.	max. boring $\varnothing$ max. bore $\varnothing$ (mm)	gewicht weight (kg ca.)	R	S	U	H	W	Z	Y	d
(mm)													
Y-18	GGG40	18	1	26	0,23	45,84	44,47	-	38,7	17	10	27	12,7
Y-20	GGG40	20	1	27	0,30	50,93	49,56	-	40,7	17	12	29	12,7
Y-22	GGG40	22	1	31	0,38	56,02	54,65	-	45,9	17	12	29	12,7
Y-24	GGG40	24	1	34	0,52	61,12	59,75	-	51	17	16	33	12,7
Y-25	GGG40	25	1	36	0,57	63,66	62,29	-	53,5	17	16	33	12,7
Y-26	GGG40	26	1	39	0,64	66,21	64,84	-	57,8	17	16	33	12,7
Y-28	GGG40	28	1	41	0,75	71,30	69,93	-	62	17	16	33	12,7
Y-30	GGG40	30	1	45	0,88	76,40	75,03	-	67	17	16	33	12,7
Y-32	GGG40	32	1	48	1,02	81,49	80,12	-	72	17	16	33	12,7
Y-34	GGG40	34	1	51	1,17	86,58	85,21	-	77	17	16	33	12,7
Y-36	GGG40	36	1	55	1,32	91,68	90,30	-	82	17	16	33	12,7
Y-38	GGG40	38	1	58	1,49	96,77	95,40	-	87	17	16	33	12,7
Y-40	GGG40	40	1	62	1,67	101,86	100,49	-	92	17	16	33	12,7
Y-44	GGG40	44	1	68	2,09	112,05	110,67	-	102	17	16	33	12,7
Y-45	GGG40	45	1	70	2,15	114,59	113,22	-	105	17	16	33	12,7
Y-48	GGG40	48	1	75	2,47	122,23	120,86	-	113	17	16	33	12,7
Y-50	GGG40	50	1	79	2,70	127,33	125,96	-	118	17	16	33	12,7
Y-52	GGG40	52	1	82	2,81	132,42	131,04	-	123	17	16	33	12,7
Y-56	GGG40	56	1	89	3,43	142,61	141,24	-	133	17	16	33	12,7
Y-60	GGG40	60	1	96	3,97	152,79	151,42	-	143	17	16	33	12,7
Y-63	GGG40	63	2	73	3,10	160,43	159,06	135	110	17	16	33	12,7
Y-64	GGG40	64	2	73	3,13	162,97	161,59	138	110	17	16	33	12,7
Y-68	GGG40	68	2	73	3,36	173,16	171,78	148	110	17	16	33	12,7
Y-72	GGG40	72	2	73	3,54	183,35	181,97	158	110	17	16	33	12,7
Y-75	GGG40	75	2	73	3,63	190,99	189,62	166	110	17	16	33	12,7
Y-76	GGG40	76	2	73	3,67	193,53	192,15	168	110	17	16	33	12,7
Y-80	GGG40	80	2	73	3,87	203,72	202,35	178	110	17	16	33	12,7
Y-90	GGG40	90	2	73	4,31	229,19	227,82	204	110	17	16	33	25,4
Y-112	GGG40	112	2	73	4,73	285,21	283,84	260	110	17	16	33	25,4
Y-140	GGG40	140	3	73	5,33	356,52	355,15	331	110	17	16	33	25,4
Y-180	GG25	180	3	100	9,02	458,38	457,01	433	150	17	16	33	25,4
Y-224	GG25	224	3	100	10,71	570,43	569,06	545	150	17	16	33	25,4

EAGLE Pd TANDRIEMEN

Geel

EAGLE Pd TIMINGBELTS

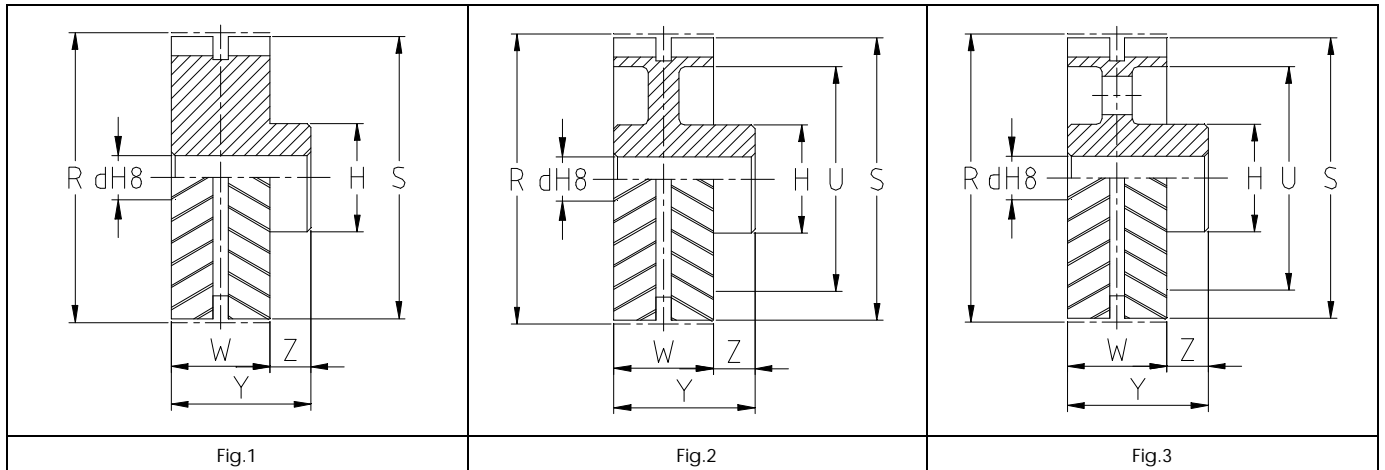
Yellow

afmeting size	aantal tanden number of teeth	gewicht weight (kg)	afmeting size	aantal tanden number of teeth	gewicht weight (kg)
Y-0640	80	0,045	Y-1280	160	0,086
Y-0720	90	0,050	Y-1440	180	0,100
Y-0800	100	0,055	Y-1600	200	0,109
Y-0896	112	0,064	Y-1792	224	0,123
Y-1000	125	0,068	Y-2000	250	0,136
Y-1120	140	0,077	Y-2240	280	0,155
Y-1200	150	0,082	Y-2400	300	0,164

P-05

02.02.12.296.08.02/02

Tel (+31) - (0)573 - 252043 • Fax (+31) - (0)573 - 257113 • info@stemin.nl • www.stemin.nl



afmeting size	mat.	aantal tanden no. of teeth	fig.	max. boring $\varnothing$ max. bore $\varnothing$ (mm)	gewicht weight (kg ca.)	R	S	U	H	W	Z	Y	d
(mm)													
W-18	GGG40	18	1	26	0,37	45,84	44,47	-	38,7	33	10	43	12,7
W-20	GGG40	20	1	27	0,48	50,93	49,56	-	40,7	33	12	45	12,7
W-22	GGG40	22	1	31	0,60	56,02	54,65	-	45,9	33	12	45	12,7
W-24	GGG40	24	1	34	0,80	61,12	59,75	-	51	33	16	49	12,7
W-25	GGG40	25	1	36	0,88	63,66	62,29	-	53,5	33	16	49	12,7
W-26	GGG40	26	1	39	0,98	66,21	64,84	-	57,8	33	16	49	12,7
W-28	GGG40	28	1	41	1,15	71,30	69,93	-	62	33	16	49	12,7
W-30	GGG40	30	1	45	1,34	76,40	75,03	-	67	33	16	49	12,7
W-32	GGG40	32	1	48	1,54	81,49	80,12	-	72	33	16	49	12,7
W-34	GGG40	34	1	51	1,76	86,58	85,21	-	77	33	16	49	12,7
W-36	GGG40	36	1	55	2,00	91,68	90,30	-	82	33	16	49	12,7
W-38	GGG40	38	1	58	2,25	96,77	95,40	-	87	33	16	49	12,7
W-40	GGG40	40	1	62	2,52	101,86	100,49	-	92	33	16	49	12,7
W-44	GGG40	44	1	68	3,18	112,05	110,67	-	102	33	16	49	12,7
W-45	GGG40	45	1	70	3,24	114,59	113,22	-	105	33	16	49	12,7
W-48	GGG40	48	1	75	3,72	122,23	120,86	-	113	33	16	49	12,7
W-50	GGG40	50	1	79	4,06	127,33	125,96	-	118	33	16	49	12,7
W-52	GGG40	52	1	82	4,22	132,44	131,04	-	123	33	16	49	12,7
W-56	GGG40	56	1	89	5,16	142,61	141,24	-	133	33	16	49	12,7
W-60	GGG40	60	1	96	5,97	152,79	151,42	-	143	33	16	49	12,7
W-63	GGG40	63	1	101	6,61	160,43	159,06	-	151	33	16	49	12,7
W-64	GGG40	64	1	102	6,71	162,97	161,59	-	153	33	16	49	12,7
W-68	GGG40	68	2	80	5,49	173,16	171,78	148	120	33	16	49	12,7
W-72	GGG40	72	2	80	5,67	183,35	181,97	158	129	33	16	49	25,4
W-75	GGG40	75	2	80	5,91	190,99	189,62	166	120	33	16	49	25,4
W-76	GGG40	76	2	80	5,99	193,53	192,15	168	120	33	16	49	25,4
W-80	GGG40	80	2	80	6,25	203,72	202,35	178	120	33	16	49	25,4
W-90	GGG40	90	2	80	6,96	229,19	227,82	204	120	33	16	49	25,4
W-112	GGG40	112	2	80	7,99	285,21	283,84	260	120	33	16	49	25,4
W-140	GGG40	140	3	100	11,50	356,52	355,15	331	150	33	16	49	25,4
W-180	GG25	180	3	100	13,82	458,38	457,01	433	150	33	16	49	25,4
W-224	GG25	224	3	100	16,38	570,43	569,06	545	150	33	16	49	25,4

EAGLE Pd TANDRIEMEN

Wit

EAGLE Pd TIMINGBELTS

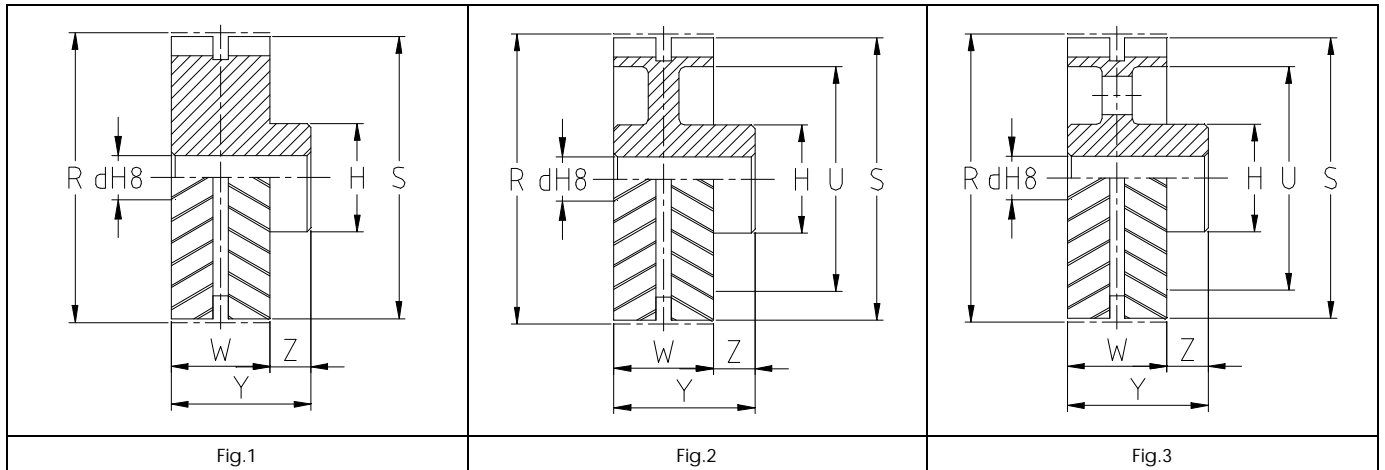
White

afmeting size	aantal tanden number of teeth	gewicht weight (kg)	afmeting size	aantal tanden number of teeth	gewicht weight (kg)
W-0640	80	0,086	W-1280	160	0,177
W-0720	90	0,100	W-1440	180	0,195
W-0800	100	0,109	W-1600	200	0,218
W-0896	112	0,123	W-1792	224	0,245
W-1000	125	0,136	W-2000	250	0,273
W-1120	140	0,155	W-2240	280	0,309
W-1200	150	0,164	W-2400	300	0,327

P-06

02.02.12.296.08.02/02

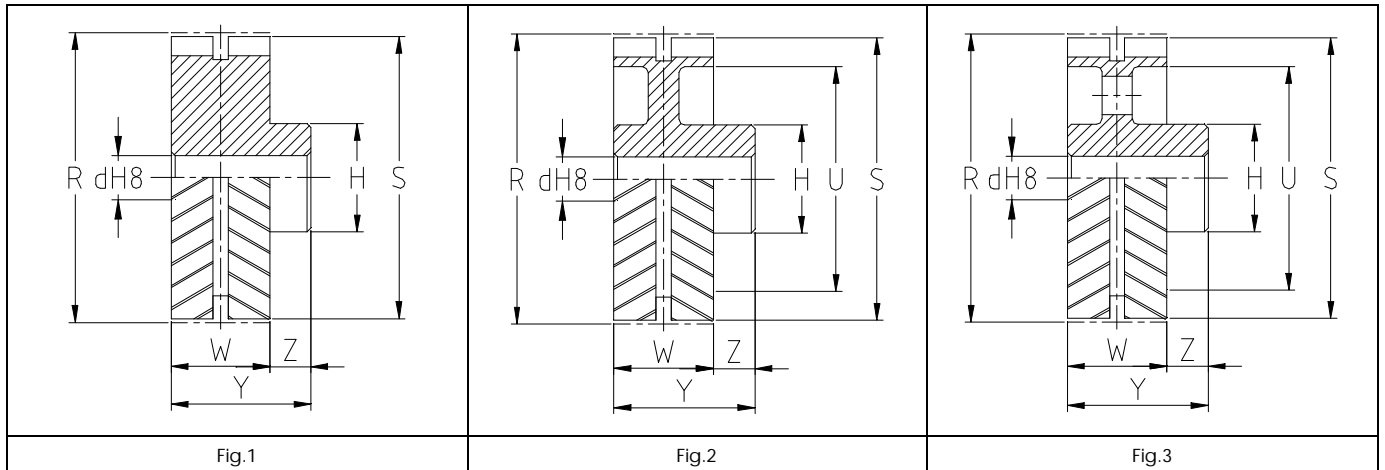
Tel (+31) - (0)573 - 252043 • Fax (+31) - (0)573 - 257113 • info@stemin.nl • www.stemin.nl



afmeting size	mat.	aantal tanden no. of teeth	fig.	max. boring Ø max. bore Ø (mm)	gewicht weight (kg ca.)	R	S	U	H	W	Z	Y	d
(mm)													
W-24	GGG40	24	1	34	1,50	61,12	59,75	-	51	65	20	85	12,7
W-25	GGG40	25	1	36	1,70	63,66	62,29	-	53,5	65	20	85	12,7
W-26	GGG40	26	1	39	1,85	66,21	64,84	-	57,8	65	20	85	12,7
W-28	GGG40	28	1	41	2,15	71,30	69,93	-	62	65	20	85	12,7
W-30	GGG40	30	1	45	2,50	76,40	75,03	-	67	65	20	85	12,7
W-32	GGG40	32	1	48	2,90	81,49	80,12	-	72	65	20	85	12,7
W-34	GGG40	34	1	51	3,25	86,58	85,21	-	77	65	20	85	12,7
W-36	GGG40	36	1	55	3,65	91,68	90,30	-	82	65	20	85	12,7
W-38	GGG40	38	1	58	4,15	96,77	95,40	-	87	65	20	85	12,7
W-40	GGG40	40	1	62	4,60	101,86	100,49	-	92	65	20	85	12,7
W-44	GGG40	44	1	68	5,70	112,05	110,67	-	102	65	20	85	12,7
W-45	GGG40	45	1	70	6,00	114,59	113,22	-	105	65	20	85	12,7
W-48	GGG40	48	1	75	6,60	122,23	120,86	-	113	65	20	85	25,4
W-50	GGG40	50	1	79	7,20	127,33	125,96	-	118	65	20	85	25,4
W-52	GGG40	52	1	82	7,90	132,44	131,04	-	123	65	20	85	25,4
W-56	GGG40	56	1	89	9,00	142,61	141,24	-	133	65	20	85	25,4
W-60	GGG40	60	1	96	10,50	152,79	151,42	-	143	65	20	85	25,4
W-63	GGG40	63	1	101	11,80	160,43	159,06	-	151	65	20	85	25,4
W-64	GGG40	64	1	102	12,20	162,97	161,59	-	153	65	20	85	25,4
W-68	GGG40	68	1	108	13,80	173,16	171,78	-	160	65	20	85	25,4
W-72	GGG40	72	1	115	15,60	183,35	181,97	-	169	65	20	85	25,4
W-75	GGG40	75	1	120	16,50	190,99	189,62	-	175	65	20	85	25,4
W-76	GGG40	76	1	120	17,00	193,53	192,15	-	178	65	20	85	25,4
W-80	GGG40	80	1	125	18,50	203,72	202,35	-	185	65	20	85	25,4
W-90	GGG40	90	2	80	12,30	229,19	227,82	204	120	65	20	85	25,4
W-112	GGG40	112	2	80	13,50	285,21	283,84	260	120	65	20	85	25,4
W-140	GGG40	140	2	100	20,50	356,52	355,15	331	150	65	20	85	25,4
W-180	GG25	180	3	100	22,50	458,38	457,01	433	150	65	20	85	25,4

<b>EAGLE Pd TANDRIEMEN</b>	<b>EAGLE Pd TIMINGBELTS</b>
<b>Paars</b>	<b>Purple</b>

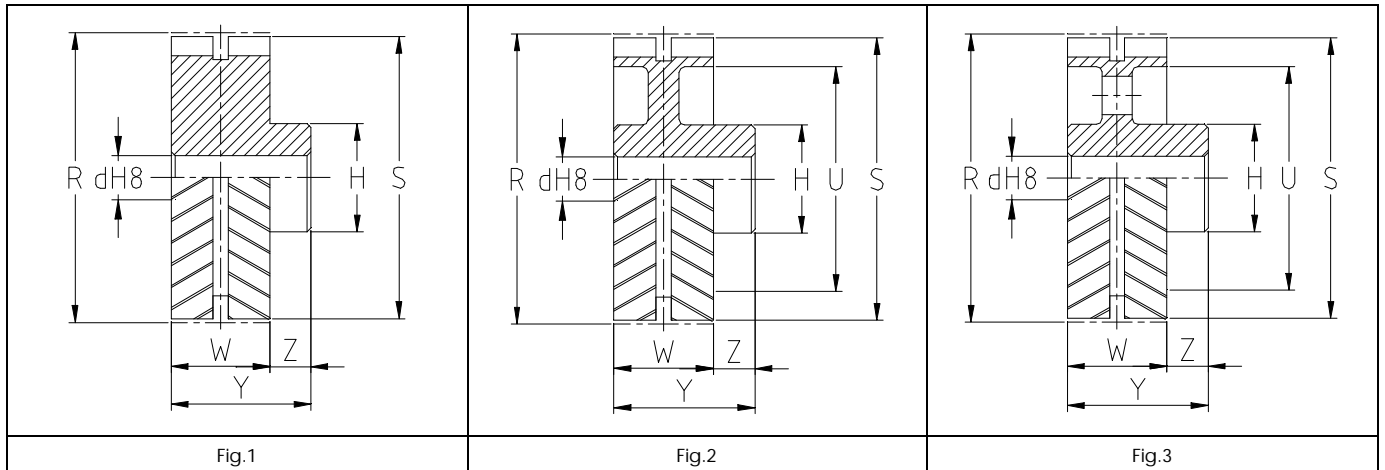
afmeting size	aantal tanden number of teeth	gewicht weight (kg)	afmeting size	aantal tanden number of teeth	gewicht weight (kg)
P-0720	90	0,200	P-1200	150	0,328
P-0800	100	0,220	P-1280	160	0,344
P-0896	112	0,256	P-1440	180	0,400
P-1000	125	0,272	P-1600	200	0,436
P-1120	140	0,308			



afmeting size	mat.	aantal tanden no. of teeth	fig.	max. boring Ø max. bore Ø (mm)	gewicht weight (kg ca.)	R	S	U	H	W	Z	Y	d
(mm)													
B-28	GGG40	28	1	70	3,59	124,78	121,99	-	105	37	16	53	25,4
B-30	GGG40	30	1	76	4,22	133,69	130,90	-	114	37	16	53	25,4
B-32	GGG40	32	1	82	4,89	142,61	139,81	-	123	37	16	53	25,4
B-34	GGG40	34	1	88	5,61	151,52	148,73	-	132	37	16	53	25,4
B-36	GGG40	36	1	94	6,38	160,43	157,64	-	141	37	16	53	25,4
B-38	GGG40	38	1	100	7,20	169,35	166,55	-	150	37	16	53	25,4
B-40	GGG40	40	1	106	8,06	178,26	175,46	-	159	37	16	53	25,4
B-43	GGG40	43	1	115	9,45	191,63	188,83	-	172	37	16	53	25,4
B-45	GGG40	45	1	121	10,44	200,54	197,75	-	181	37	16	53	25,4
B-48	GGG40	48	1	130	12,01	213,91	211,12	-	195	37	16	53	25,4
B-50	GGG40	50	2	100	9,85	222,82	220,03	180	150	37	16	53	25,4
B-56	GGG40	56	2	100	10,79	249,56	246,77	207	150	37	16	53	25,4
B-60	GGG40	60	2	100	11,46	267,39	264,59	225	150	37	16	53	25,4
B-63	GGG40	63	2	100	11,98	280,76	277,96	238	150	37	16	53	25,4
B-71	GGG40	71	2	100	12,95	316,41	313,62	274	150	37	16	53	25,4
B-75	GGG40	75	2	100	13,46	334,24	331,44	291	150	37	16	53	25,4
B-80	GGG40	80	2	100	14,14	356,52	353,72	314	150	37	16	53	25,4
B-90	GG25	90	3	100	15,08	401,08	398,29	358	150	37	16	53	25,4
B-112	GG25	112	3	100	17,99	499,12	496,33	456	150	37	16	53	25,4
B-140	GG25	140	3	100	21,70	623,91	621,11	581	150	37	16	53	25,4
B-168	GG25	168	3	100	25,41	748,69	745,89	706	150	37	16	53	25,4

<b>EAGLE Pd TANDRIEMEN</b>	<b>EAGLE Pd TIMINGBELTS</b>
<b>Blauw</b>	<b>Blue</b>

afmeting size	aantal tanden number of teeth	gewicht weight (kg)	afmeting size	aantal tanden number of teeth	gewicht weight (kg)
B-0994	71	0,209	B-1960	140	0,409
B-1120	80	0,232	B-2100	150	0,436
B-1190	85	0,250	B-2240	160	0,468
B-1260	90	0,264	B-2380	170	0,495
B-1400	100	0,291	B-2520	180	0,527
B-1568	112	0,327	B-2660	190	0,555
B-1750	125	0,364	B-2800	200	0,586

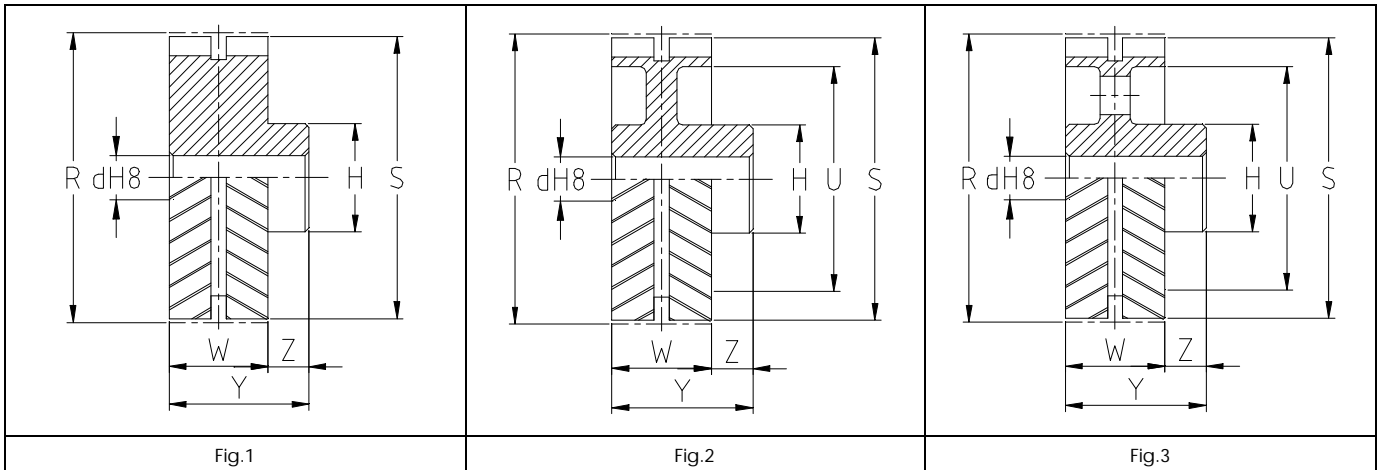


afmeting size	mat.	aantal tanden no. of teeth	fig.	max. boring Ø max. bore Ø (mm)	gewicht weight (kg ca.)	R	S	U	H	W	Z	Y	d
(mm)													
G-28	GGG40	28	1	73	5,18	124,78	121,99	-	109	54,5	20	74,5	25,4
G-30	GGG40	30	1	78	6,02	133,69	130,90	-	117,5	54,5	20	74,5	25,4
G-32	GGG40	32	1	84	6,99	142,61	139,81	-	126,5	54,5	20	74,5	25,4
G-34	GGG40	34	1	90	8,01	151,52	148,73	-	135,5	54,5	20	74,5	25,4
G-36	GGG40	36	1	94	8,57	160,43	157,64	-	141	54,5	16	70,5	25,4
G-38	GGG40	38	1	100	9,66	169,45	166,55	-	150	54,5	16	70,5	25,4
G-40	GGG40	40	1	106	10,82	178,26	175,46	-	159	54,5	16	70,5	25,4
G-43	GGG40	43	1	115	12,67	191,63	188,83	-	172	54,5	16	70,5	25,4
G-45	GGG40	45	1	121	13,99	200,54	197,75	-	181	54,5	16	70,5	25,4
G-48	GGG40	48	1	130	16,08	213,91	211,12	-	195	54,5	16	70,5	25,4
G-50	GGG40	50	2	100	14,14	222,82	220,03	180	150	54,5	16	70,5	25,4
G-56	GGG40	56	2	100	14,62	249,56	246,77	207	150	54,5	16	70,5	25,4
G-60	GGG40	60	2	100	15,49	267,39	264,59	225	150	54,5	16	70,5	25,4
G-63	GGG40	63	2	100	16,16	280,76	277,96	238	150	54,5	16	70,5	25,4
G-71	GGG40	71	2	100	17,45	316,41	313,62	274	150	54,5	16	70,5	25,4
G-75	GGG40	75	2	100	18,11	334,24	331,44	291	150	54,5	16	70,5	25,4
G-80	GGG40	80	2	100	19,02	356,52	353,72	314	150	54,5	16	70,5	25,4
G-90	GG25	90	3	120	24,68	401,08	398,26	358	180	54,5	16	70,5	25,4
G-112	GG25	112	3	120	29,05	499,12	496,33	456	180	54,5	16	70,5	25,4
G-140	GG25	140	3	133	38,21	623,91	621,11	581	200	54,5	16	70,5	25,4
G-168	GG25	168	3	133	44,11	748,69	745,89	706	200	54,5	16	70,5	25,4

**EAGLE Pd TANDRIEMEN**  
Groen

**EAGLE Pd TIMINGBELTS**  
Green

afmeting size	aantal tanden number of teeth	gewicht weight (kg)	afmeting size	aantal tanden number of teeth	gewicht weight (kg)
G-0994	71	0,309	G-1960	140	0,614
G-1120	80	0,350	G-2100	150	0,659
G-1190	85	0,373	G-2240	160	0,700
G-1260	90	0,395	G-2380	170	0,745
G-1400	100	0,436	G-2520	180	0,791
G-1568	112	0,491	G-2660	190	0,832
G-1750	125	0,550	G-2800	200	0,877

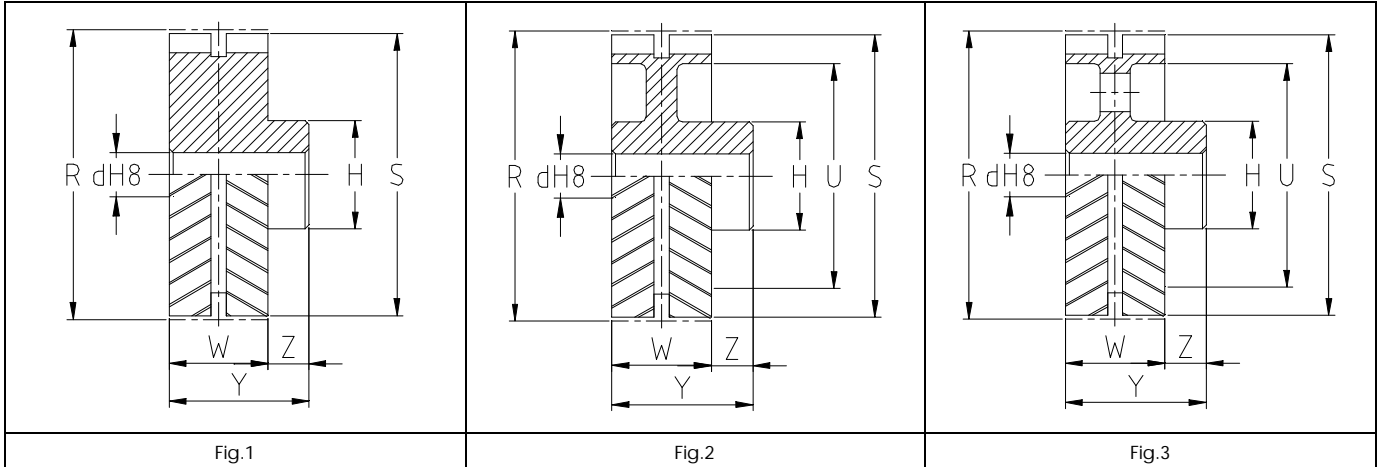


afmeting size	mat.	aantal tanden no. of teeth	fig.	max. boring Ø max. bore Ø (mm)	gewicht weight (kg ca.)	R	S	U	H	W	Z	Y	d
(mm)													
O-28	GGG40	28	1	73	6,41	124,78	121,99	-	109	72	20	92	25,4
O-30	GGG40	30	1	78	7,50	133,69	130,90	-	117,5	72	20	92	25,4
O-32	GGG40	32	1	84	9,21	142,61	139,81	-	126,5	72	26	98	25,4
O-34	GGG40	34	1	90	10,56	151,52	148,73	-	135,5	72	26	98	25,4
O-36	GGG40	36	1	95	11,93	160,43	157,64	-	144	72	26	98	25,4
O-38	GGG40	38	1	101	13,46	169,35	166,55	-	153	72	26	98	25,4
O-40	GGG40	40	1	107	15,07	178,26	175,46	-	162	72	26	98	25,4
O-43	GGG40	43	1	116	15,95	191,63	188,83	-	174	72	16	88	25,4
O-45	GGG40	45	1	122	17,60	200,54	197,75	-	183	72	16	88	25,4
O-48	GGG40	48	1	131	20,24	213,91	211,12	-	197	72	16	88	25,4
O-50	GGG40	50	1	137	22,06	222,82	220,03	-	205	72	16	88	25,4
O-56	GGG40	56	1	153	28,00	249,56	246,77	-	230	72	16	88	25,4
O-60	GGG40	60	2	100	19,51	267,39	264,59	225	150	72	16	88	25,4
O-63	GGG40	63	2	100	20,34	280,76	277,96	238	150	72	16	88	25,4
O-71	GGG40	71	2	100	21,94	316,41	313,62	274	150	72	16	88	25,4
O-75	GGG40	75	2	120	28,11	334,24	331,44	291	180	72	16	88	25,4
O-80	GGG40	80	2	120	29,00	356,52	353,72	314	180	72	16	88	25,4
O-90	GG25	90	3	133	34,94	401,08	398,29	358	200	72	16	88	25,4
O-112	GG25	112	3	133	40,78	499,12	496,33	456	200	72	16	88	25,4
O-140	GG25	140	3	147	52,95	623,91	621,11	581	220	72	16	88	25,4
O-168	GG25	168	3	147	60,78	748,69	745,89	706	220	72	16	88	25,4

**EAGLE Pd TANDRIEMEN**  
Oranje

**EAGLE Pd TIMINGBELTS**  
Orange

afmeting size	aantal tanden number of teeth	gewicht weight (kg)	afmeting size	aantal tanden number of teeth	gewicht weight (kg)
O-1120	80	0,468	O-2100	150	0,877
O-1190	85	0,495	O-2240	160	0,936
O-1260	90	0,527	O-2380	170	0,995
O-1400	100	0,586	O-2520	180	1,050
O-1568	112	0,655	O-2660	190	1,109
O-1750	125	0,732	O-2800	200	1,168
O-1960	140	0,818			



afmeting size	mat.	aantal tanden no. of teeth	fig.	max. boring Ø max. bore Ø (mm)	gewicht weight (kg ca.)	R	S	U	H	W	Z	Y	d
(mm)													
R-28	GGG40	28	1	73	9,29	124,78	121,99	-	109	107	26	133	25,4
R-30	GGG40	30	1	78	10,87	133,69	130,90	-	117,5	107	26	133	25,4
R-32	GGG40	32	1	84	12,58	142,61	139,81	-	126,5	107	26	133	25,4
R-34	GGG40	34	1	90	14,42	151,52	148,73	-	135,5	107	26	133	25,4
R-36	GGG40	36	1	96	16,35	160,43	157,64	-	144	107	26	133	25,4
R-38	GGG40	38	1	102	18,43	169,35	166,55	-	153	107	26	133	25,4
R-40	GGG40	40	1	108	20,63	178,26	175,46	-	162	107	26	133	25,4
R-43	GGG40	43	1	117	24,12	191,63	188,83	-	175	107	26	133	25,4
R-45	GGG40	45	1	122	24,70	200,54	197,75	-	183	107	16	123	25,4
R-48	GGG40	48	1	131	28,39	213,91	211,12	-	197	107	16	123	25,4
R-50	GGG40	50	1	137	30,95	222,82	220,03	-	205	107	16	123	25,4
R-56	GGG40	56	1	153	39,30	249,56	246,77	-	230	107	16	123	25,4
R-60	GGG40	60	2	120	38,25	267,39	264,59	225	180	107	16	123	25,4
R-63	GGG40	63	2	120	39,14	280,76	277,96	238	180	107	16	123	25,4
R-71	GGG40	71	2	133	45,74	316,41	313,62	274	200	107	16	123	25,4
R-75	GGG40	75	2	133	44,10	334,24	331,44	291	200	107	16	123	25,4
R-80	GGG40	80	2	133	46,27	356,52	353,72	314	200	107	16	123	25,4
R-90	GG25	90	3	147	55,09	401,08	398,29	358	220	107	16	123	25,4
R-112	GG25	112	3	147	63,77	499,12	496,33	456	220	107	16	123	25,4
R-140	GG25	140	3	160	81,79	623,91	621,11	581	240	107	16	123	25,4
R-168	GG25	168	3	160	93,38	748,69	745,89	706	240	107	16	133	25,4

EAGLE Pd TANDRIEMEN

Rood

EAGLE Pd TIMINGBELTS

Red

afmeting size	aantal tanden number of teeth	gewicht weight (kg)	afmeting size	aantal tanden number of teeth	gewicht weight (kg)
R-1260	90	0,791	R-2240	160	1,405
R-1400	100	0,877	R-2380	170	1,491
R-1568	112	0,982	R-2520	180	1,577
R-1750	125	1,095	R-2660	190	1,668
R-1960	140	1,227	R-2800	200	1,755
R-2100	150	1,314			